

A close-up photograph of a SIMEX RW 500 wheel loader equipped with a trencher attachment. The machine is shown in operation, cutting a trench into a gravel surface. The trencher's cutting wheel is visible, and a pile of excavated material is being discharged. The loader's body is black and white, with the SIMEX logo and model number clearly visible. The background shows a metal fence and a concrete wall.

SIMEX
HEAVY MADE EASY

MODELLREIHE

RW/RWA/RWS

RADFRÄSEN SELBSTNIVELLIEREND

RWS 400

RW 500

RWA 500

- Saubere Gräben
- Konstante Grabentiefe
- Maximale Sicherheit
- Optimale Sicht des Bedieners
- Hohe Schneidkraft
- Stabilität und keine Vibrationen

RADFRÄSEN SELBSTNIVELLIEREND

RWS 400
RW 500
RWA 500



Die Radfräsen Simex RW und RWA für Anbau an Kompaktlader sind für das Fräsen von harten und festen Oberflächen wie Asphalt, Zement oder Gestein entwickelt. Schmale Schlitz- und Gräben, Gräben definierter Breite, kleine und kleinste Gräben für die Verlegung von Glasfaserkabeln. Maximale Arbeitssicherheit durch die vollständige Abdeckung des Fräsrads bei jeder Frästiefe. Die Selbstnivellierung garantiert eine stets konstante Frästiefe und ermöglicht dem Bediener eine optimale Sicht auf den Arbeitsbereich unter allen Bedingungen.

SIMEX **PERFORMER**
• patent •



Teilleistungen

Steinbrüche
und Bergbau

Abbruch

Hafen- und
Unterwasserarbeiten

Hoch- und Tiefbau

Infrastrukturen

Tunnelbau

Land- und
Forstwirtschaft

Recycling

Straßenbau

Grabenbau

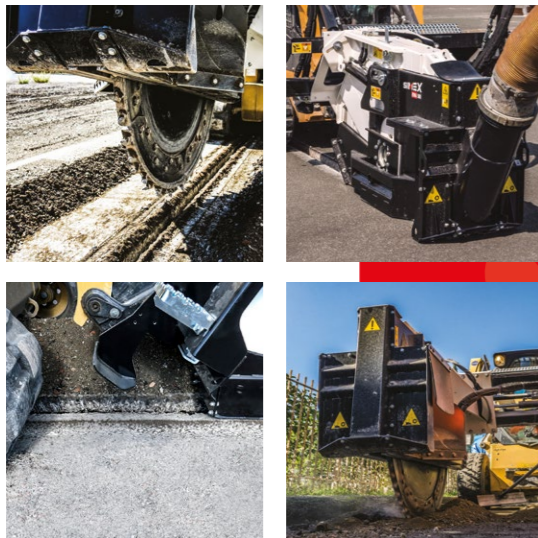
Kleinbagger

Bagger

Kompaktlader

Lader

Baggerlader



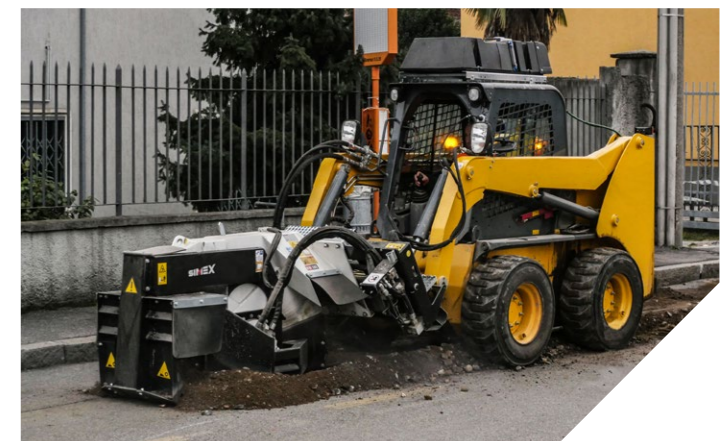
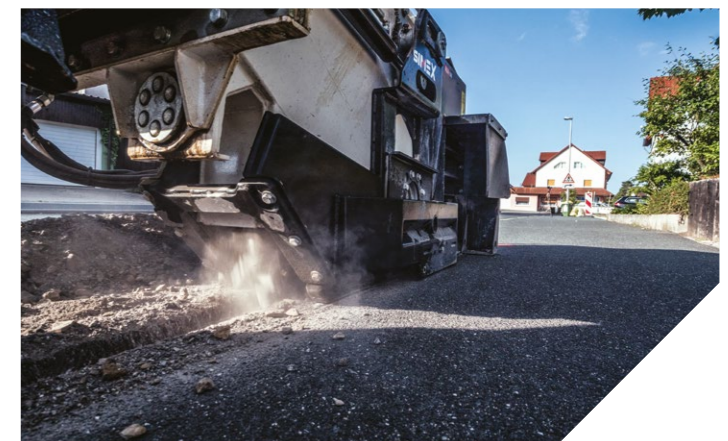
VORTEILE

- Saubere Gräben
- Konstante Grabentiefe
- Maximale Sicherheit
- Optimale Sicht des Bedieners
- Hohe Schneidkraft
- Stabilität und keine Vibrationen

TECHNISCHE DATEN		RWS 400	RW 500	RWA 500
Grabenbreite	mm inch	50-80-100-120 2-3-4-5	50-80-100-120 2-3-4-5	50-80-100-120 2-3-4-5
Grabentiefe	mm inch	250-400 10-16	250-500 10-20	250-500 10-20
Tiefeneinstellung		hydraulisch		
Seitenverschub				
Betriebsgewicht (1)	kg lbs	1100 2420	1275-1340 2800-2950	1300-1400 2860-3080
Max. geforderte Ölmenge	l/min gpm	90-160 24-43	100-160 27-43	100-160 27-43
Geforderter Öldruck	BAR psi	300 4350	300 4350	300 4350
Seitliche Schwenkeinrichtung		●		●
Förderband		□	□	□
Saugstutzen		□	□	□
Lenkfunktion		●		

● Standard □ Auf Anfrage

(1) Dem Anwender unterliegt der Nachweis, ob die Eigenschaften des Trägergeräts auf das Gewicht und die Merkmale des gewählten Anbaugeräts abgestimmt sind. Jegliche Haftung für die bereitgestellten Informationen ausgeschlossen. Technische Änderungen vorbehalten.



RWS 400
RW 500
RWA 500

SIMEX
• patent •

SELBSTNIVELLIERUNG FÜR EINE KONSTANTE GRABENTIEFE.

Das selbstnivellierende System (Simex-Patent) garantiert eine konstante Frästiefe unter allen Bedingungen, unabhängig vom Bodenprofil und der Lage des Anbaugeräts zum Trägergerät.



SIMEX
• patent •

DIE INNOVATIVE RADFRÄSE RWS

ermöglicht Gräben mit einem Radius bis zu 5 Metern zu fräsen. Das spezielle Lenkwerk wirkt genau rechts und links auf die Achse des Fräsrads.



DAS SELBSTNIVELLIERENDE SYSTEM

(Simex-Patent) garantiert eine konstante Frästiefe unter allen Bedingungen, unabhängig vom Bodenprofil und der Lage des Anbaugeräts zum Trägergerät.

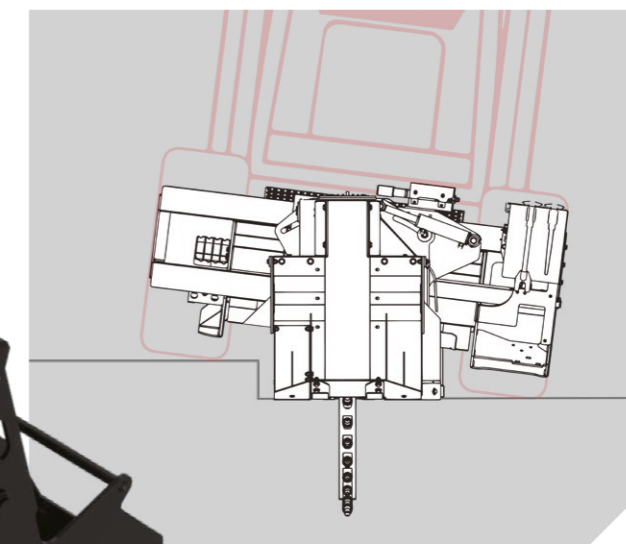
PERFORMER:

informiert den Fahrer, wie er den Simex Anbaugeräten stets das volle Arbeitspotenzial abgewinnen kann (auf Wunsch).

HYDRAULISCHE SCHWENKFUNKTION (RWA).

SIMEX
• patent •

Mit der Schwenkfunktion können z.B auf dem Gehsteig auch bei schräg stehendem Trägergerät Gräben im 90° Winkel gefräst werden. Bordsteinhöhen bis zu 200mm können ausgeglichen werden

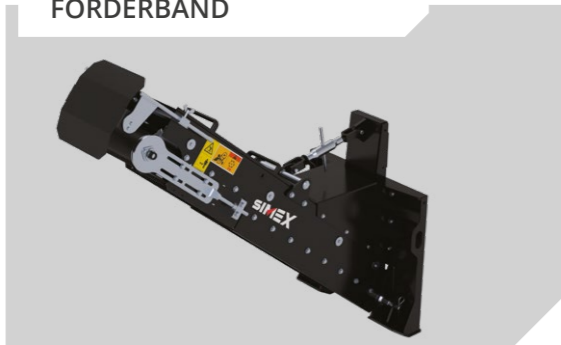


SAUGVORRICHTUNG



• Durch Austausch der Frontseite und abdecken der seitlichen Auswürfe kann das ausgehobene Material mit einem Spezialfahrzeug aufgesaugt werden.

FÖRDERBAND



• Das ausgehobene Material wird in Höhe einer Laderschaufel befördern.



HYDRAULISCHER SEITENVERSCHUB

ZUR STAUBBINDUNG.
Zerstäuberanlage (auf Wunsch)

FRÄSRAD MIT SEGMENTEN:
Dank der austauschbaren Segmenten kann die Fräsbreite geändert werden, ohne dabei das Basisrad wechseln zu müssen.

SEITLICHER MATERIALAUSWURF.
Dank der Konstruktion des Materialauswurfs wird ein sauberer Graben in vorgegebener Tiefe hergestellt. Das ausgehobene Material wird auf der rechten sowie linken Seite ausgeworfen. Durch Schließen der rechten Öffnung wird das Material vollständig auf der linken Seite ausgeworfen (besonders beim Arbeiten an Straßenrändern nützlich).

Teilleistungen

Steinbrüche und Bergbau

Abbruch

Hafen- und Unterwasserarbeiten

Hoch- und Tiefbau

Infrastrukturen

Tunnelbau

Land- und Forstwirtschaft

Recycling

Straßenbau

Grabenbau

Kleinbagger

Bagger

Kompaktlader

Lader

Baggerlader